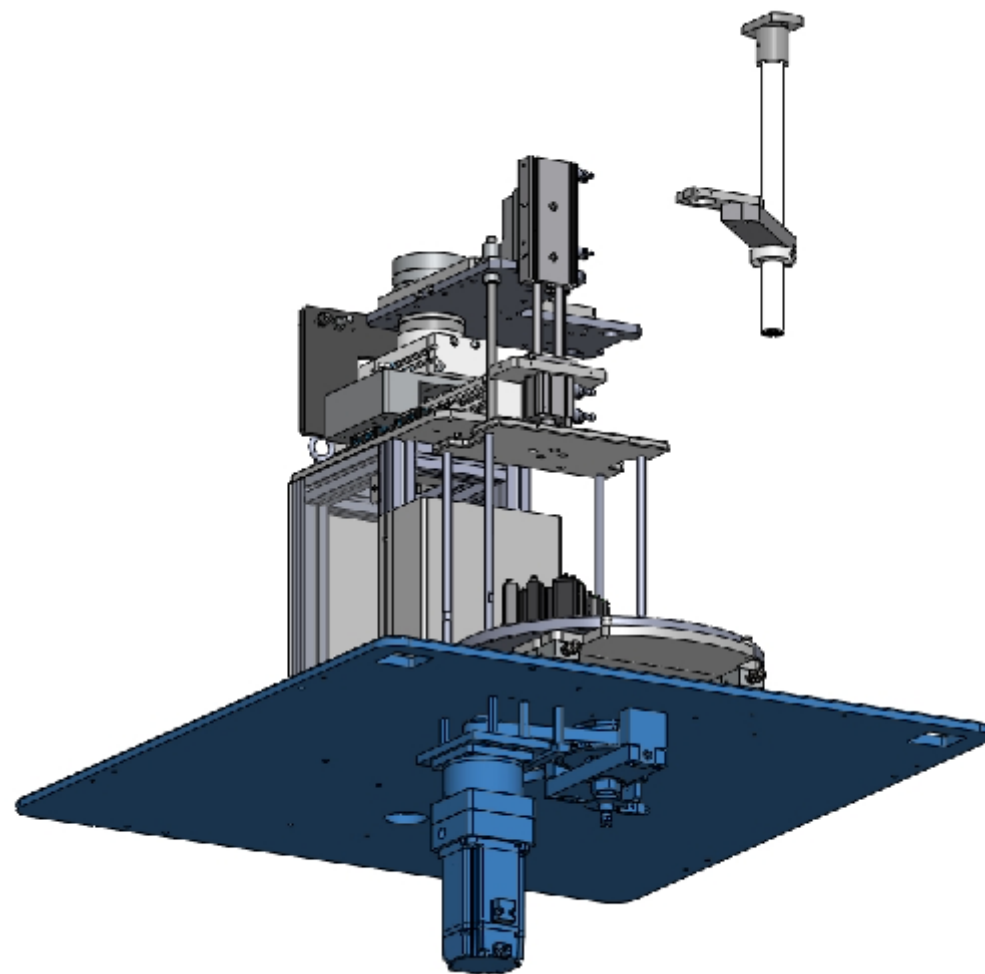
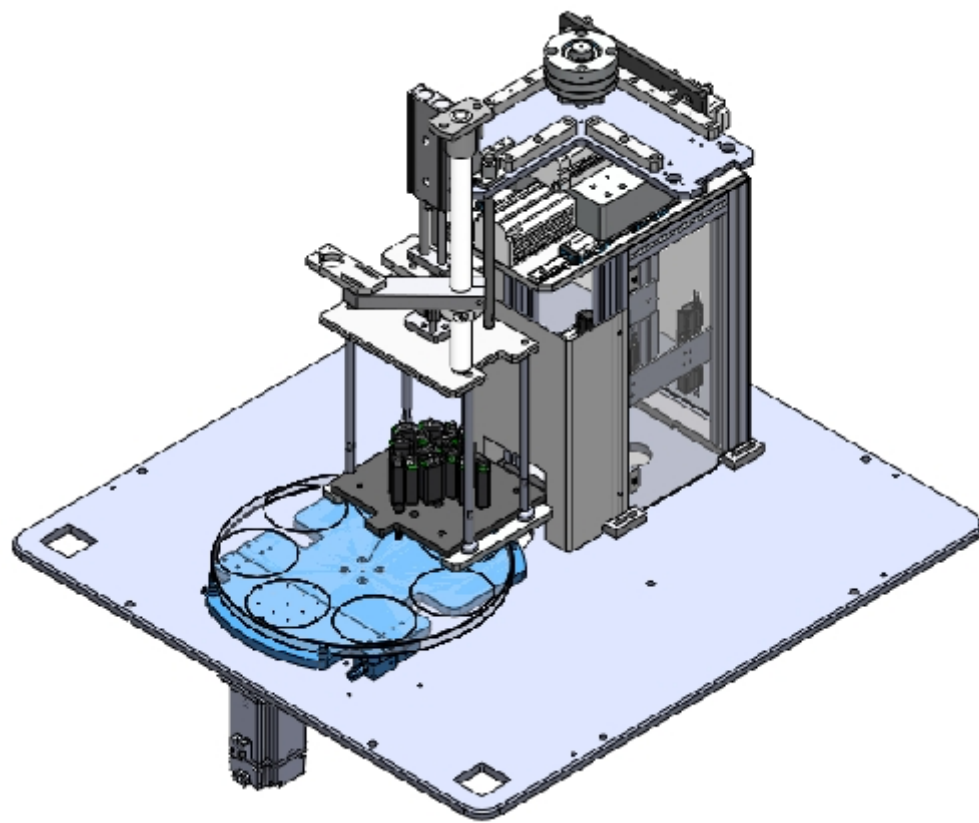


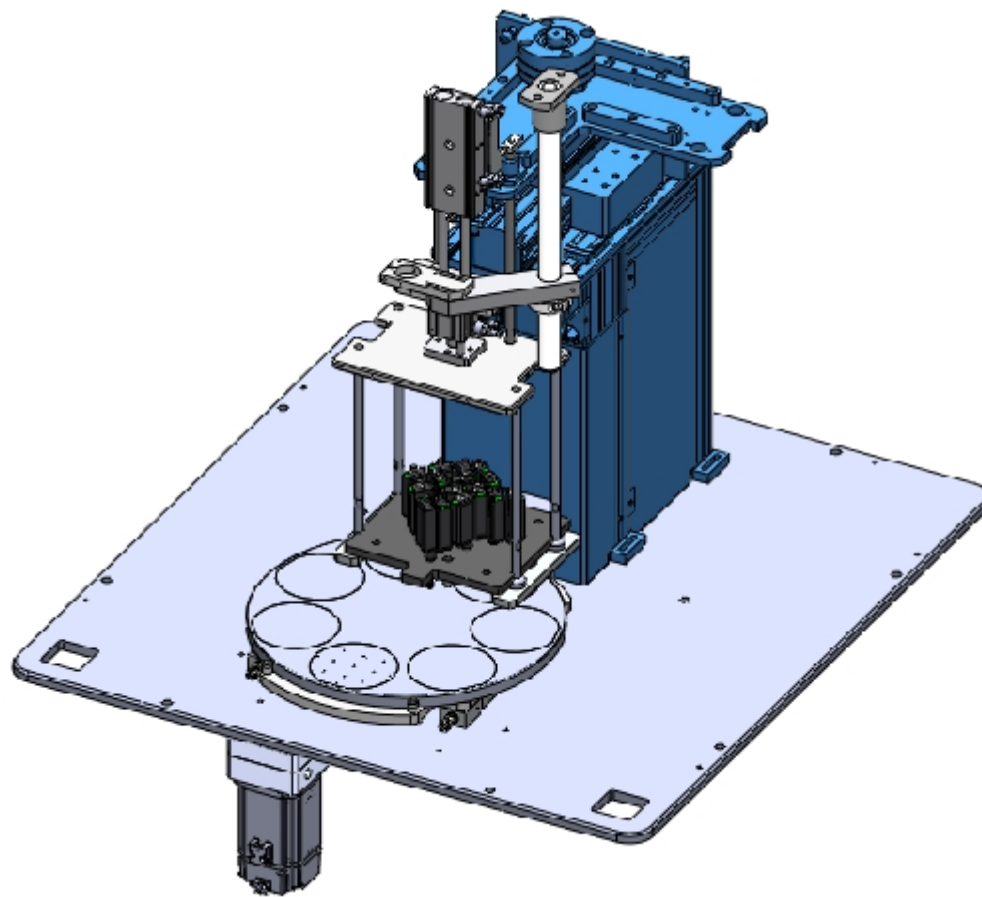
繪製	審核	批准	圖號	頁
Mia			025-F06005-17-05_總組合圖	1
版本	2019/5/10			
鉅倫科技股份有限公司			設備批號	025-17-05
			設備編號	



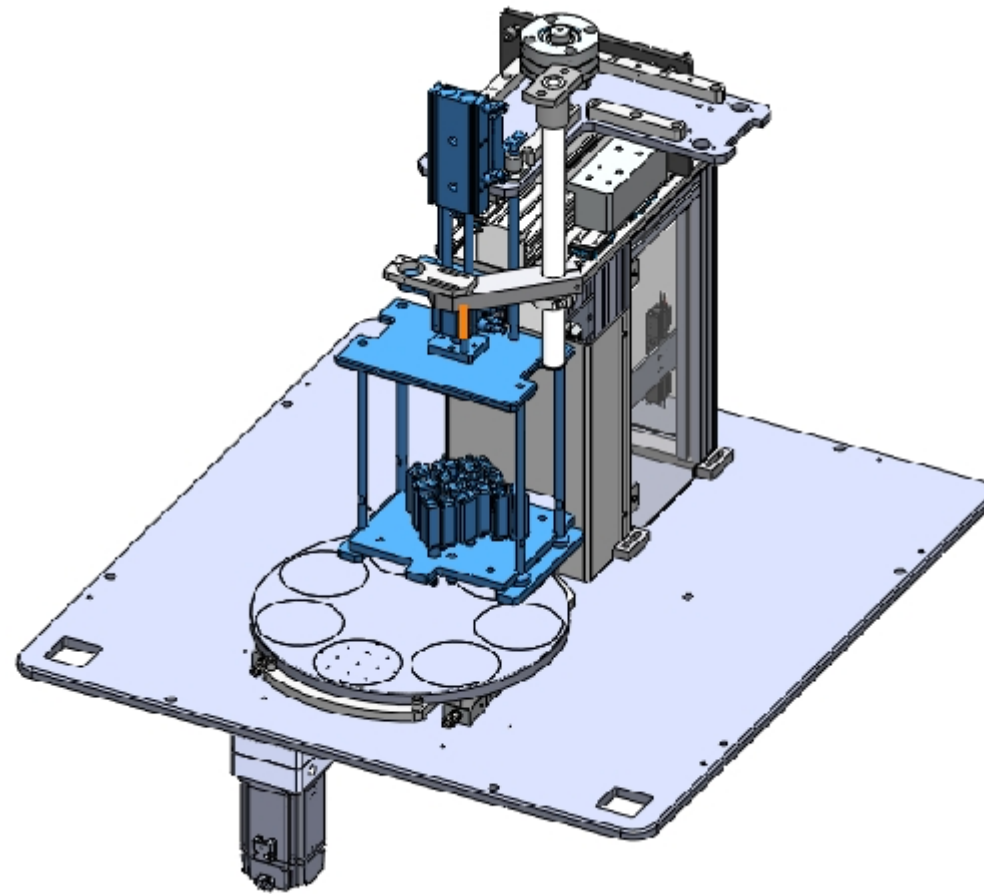
繪製	審核	批准	圖號	頁
Mia			025-03-桌板&旋轉機構	2
版本	2019/5/10			
鉅倫科技股份有限公司			設備批號	025-17-05
			設備編號	



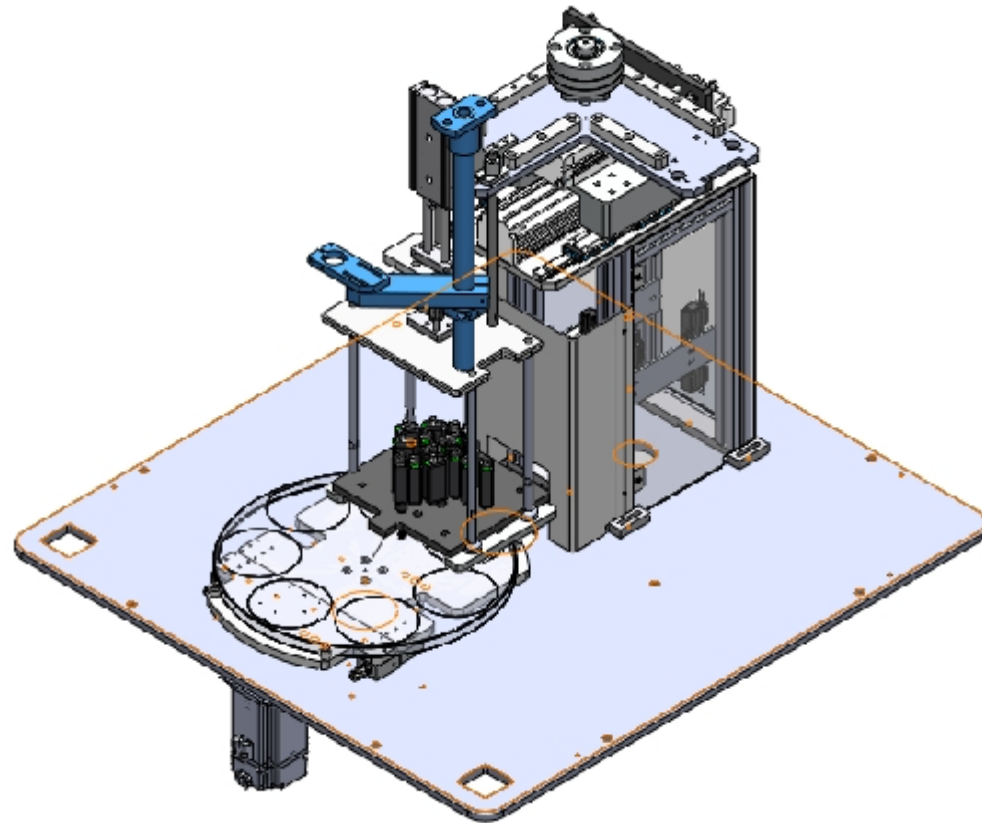
繪製	審核	批准	圖號	頁
Mia			025-04-360載盤	4
版本	2019/5/10			
鉅倫科技股份有限公司			設備批號	025-17-05
			設備編號	



繪製	審核	批准	圖號	頁
Mia			025-030-05_Table	6
版本	2020/7/1			
鉅倫科技股份有限公司			設備批號	025-17-05
			設備編號	



繪製	審核	批准	圖號	頁
Mia			025-06-4吋13+2點	9
版本	2020/7/1			
鉅倫科技股份有限公司			設備批號	025-17-05
			設備編號	



繪製	審核	批准	圖號	頁
Mia			025-07-CCD機構	11
版本	2020/7/1			
鉅倫科技股份有限公司			設備批號	025-17-05
			設備編號	